



ВЫДВИЖНАЯ МУЛЬТИФУНКЦИОНАЛЬНАЯ КОРЗИНА 300/400 ММ

GLX TALISMAN, SOFT-CLOSE

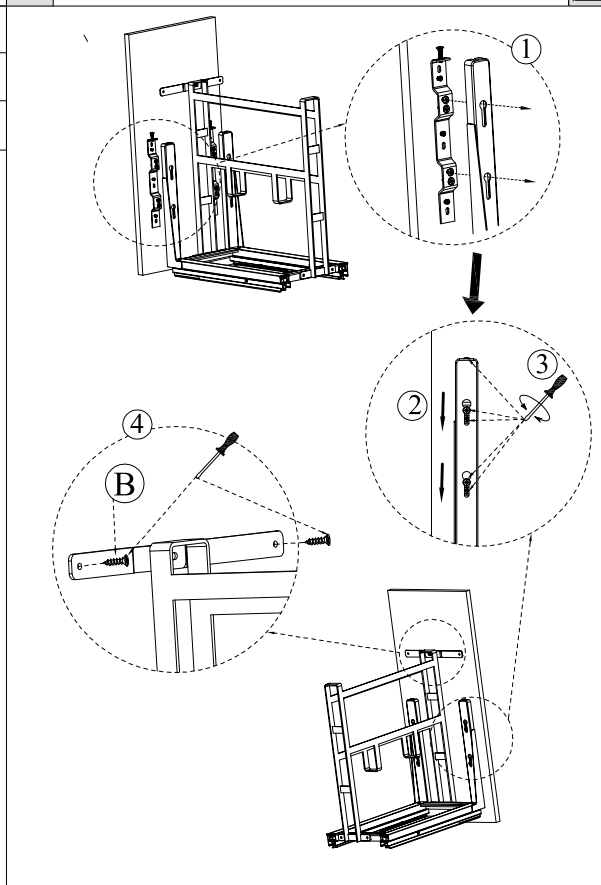
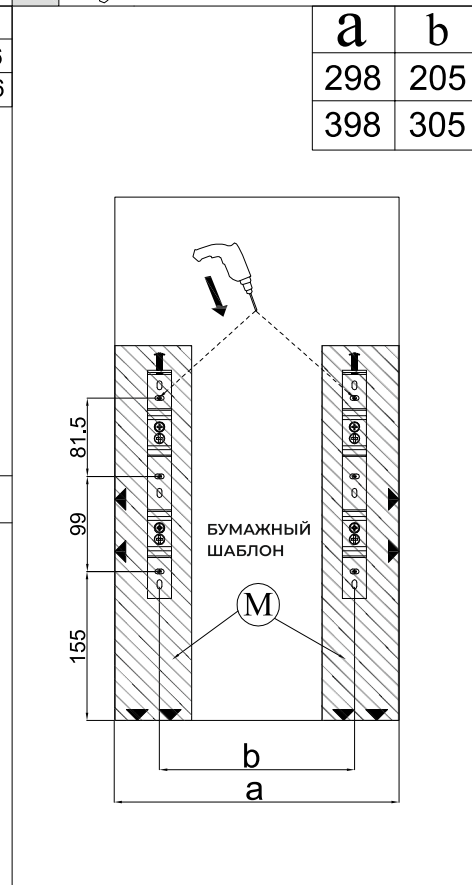
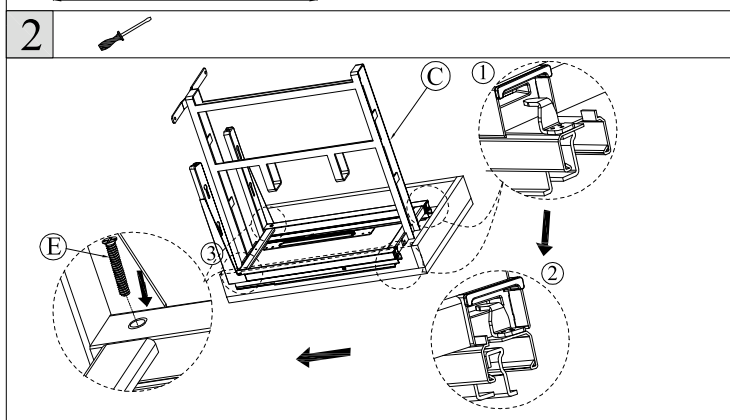
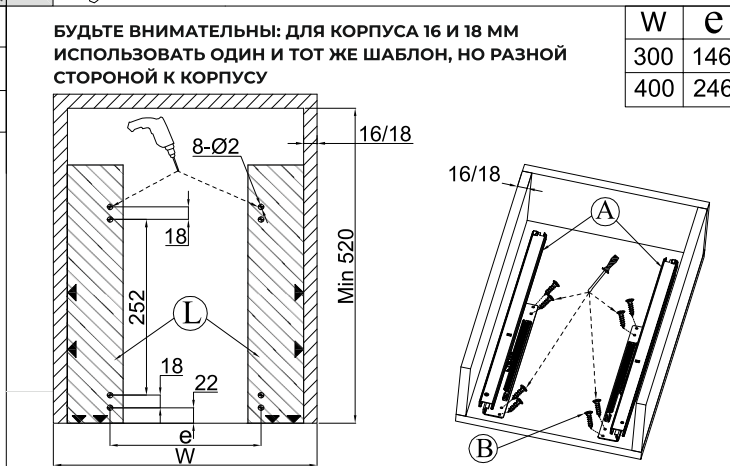
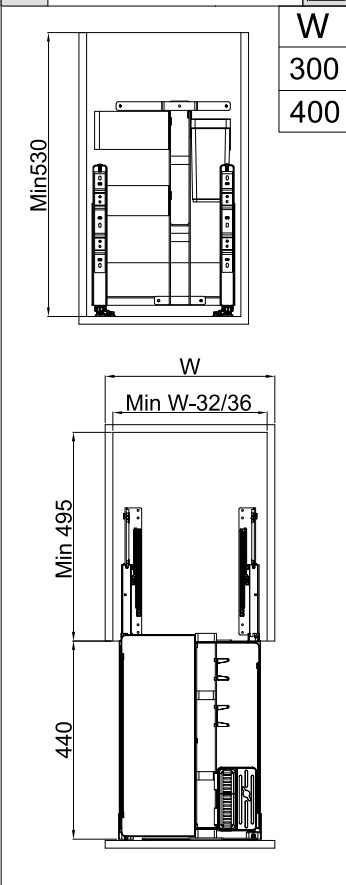
851-30-02 851-30-09
851-40-02 851-40-09



КОМПЛЕКТНОСТЬ

A	B	C	D	E	F	G	H	I	J	K	L	M
1 PC	16 PCS	1 PC	2 PCS	2 PCS	2 PCS	1 PC	1 PC	1 PC	1 PC	2 PCS	1 PC	1 PC

1 РАЗМЕРЫ КОРПУСА **1** УСТАНОВКА НАПРАВЛЯЮЩИХ ПО ШАБЛОНУ **3** **4**





5



6

7

