



# ИНСТРУКЦИЯ ПО УСТАНОВКЕ

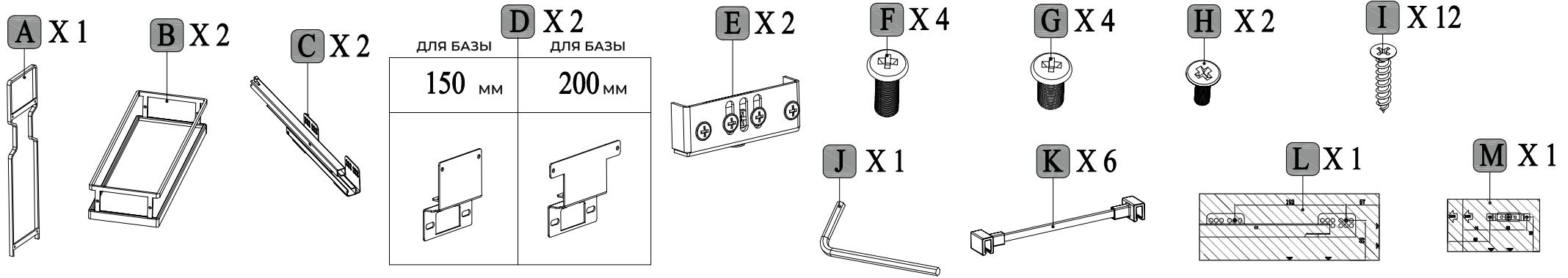


## БУТЫЛОЧНИЦА 150/200 ММ LX TALISMAN, ПРАВАЯ, SOFT-CLOSE

850-15-02R 850-15-09R  
850-20-02R 850-20-09R



### КОМПЛЕКТНОСТЬ

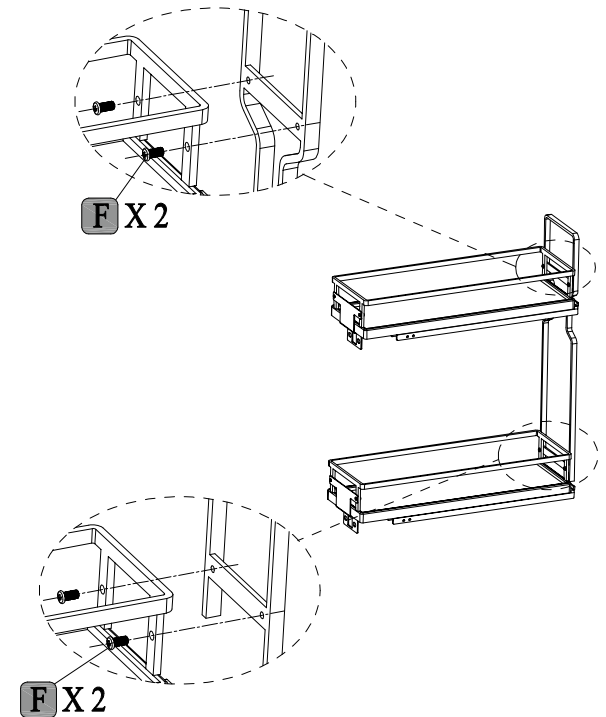
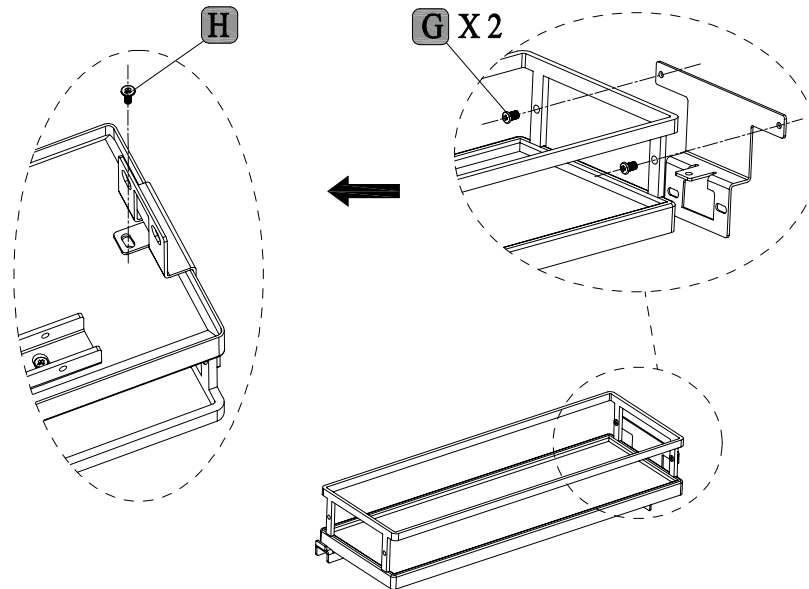
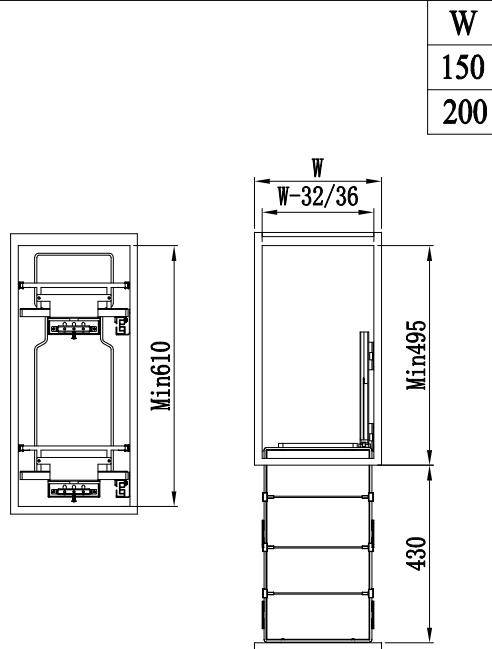


### РАЗМЕРЫ КОРПУСА

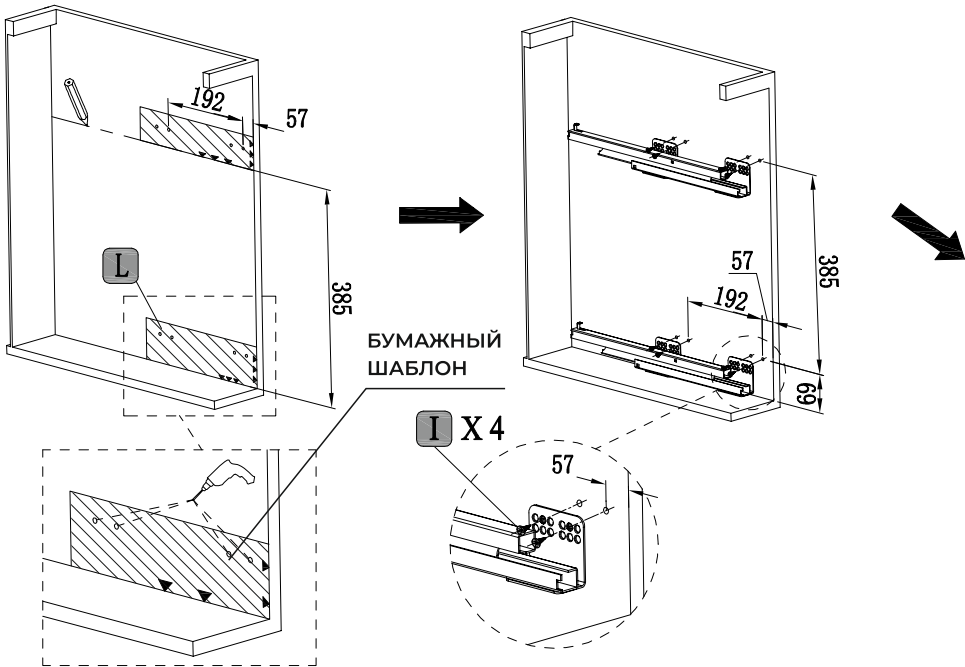
1



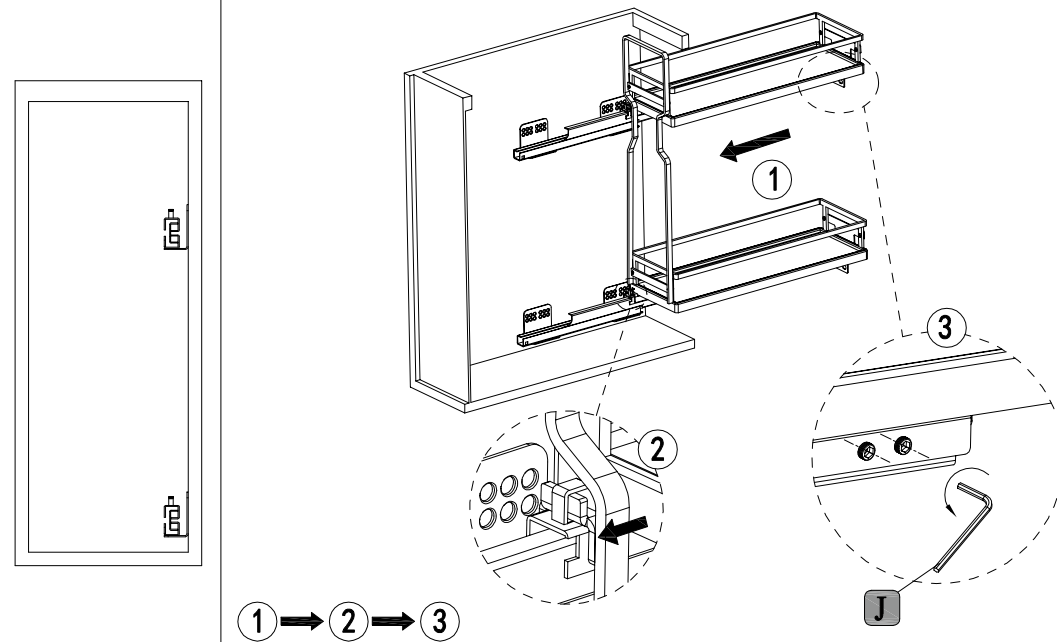
2



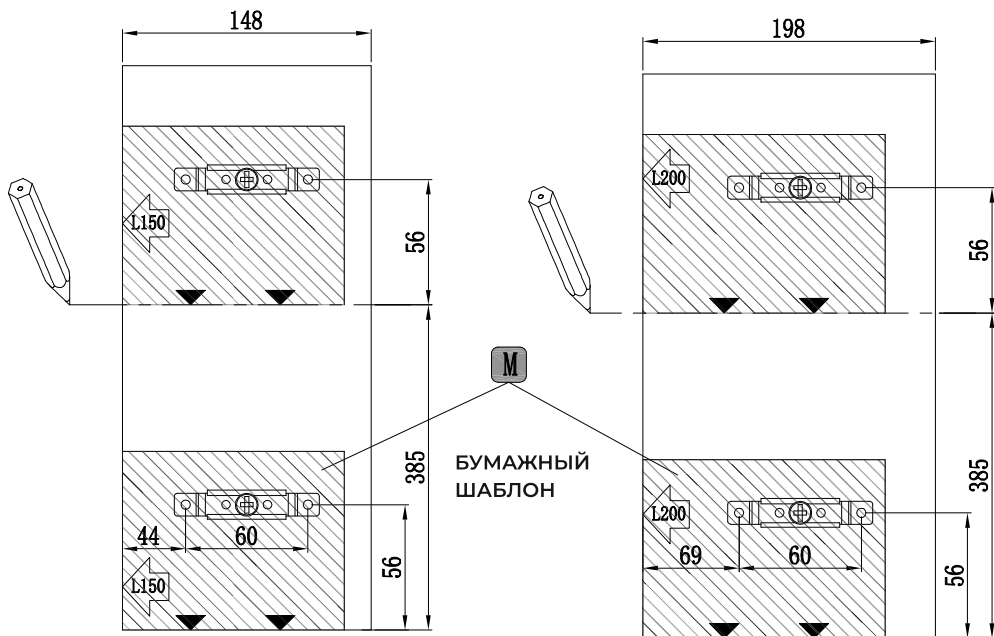
**3** РАЗМЕТКА ПО ШАБЛОНУ



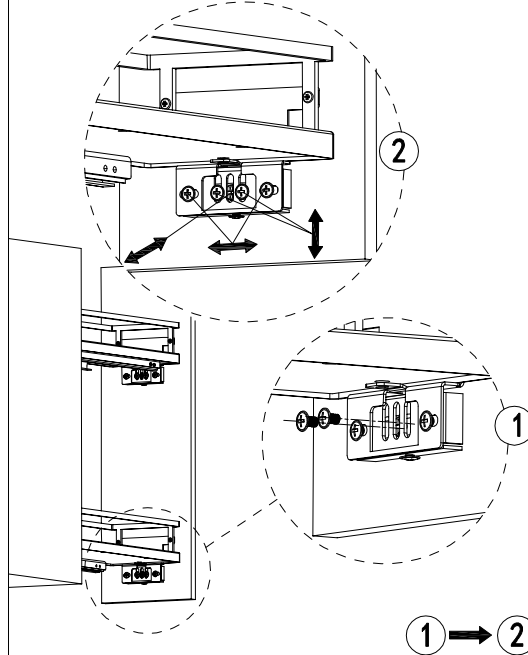
**4**



**5** РАЗМЕТКА ПО ШАБЛОНУ



**6**



**7**

