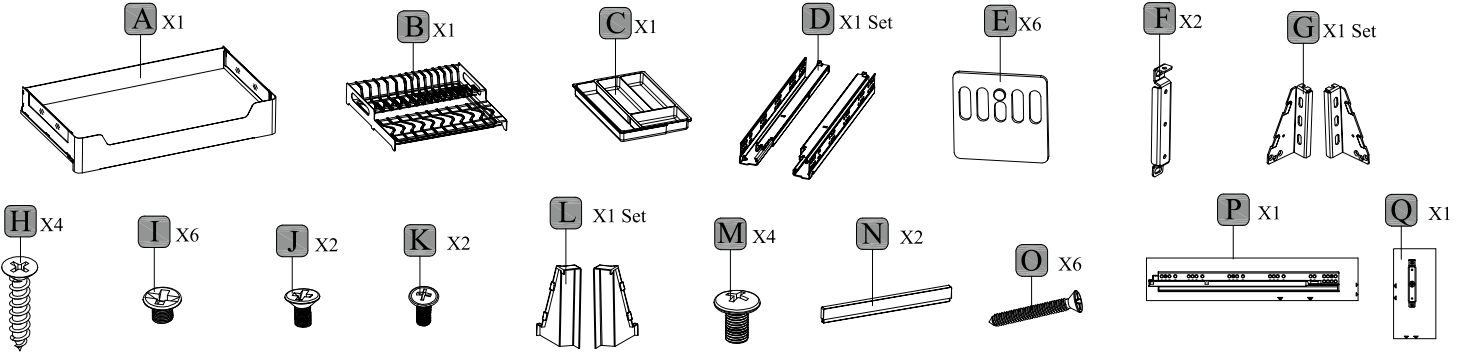




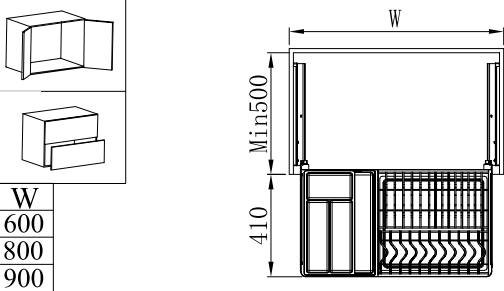
# ВЫДВИЖНАЯ КОРЗИНА-СУШКА GLX TALISMAN, SOFT-CLOSE

856-60-02	856-60-09
856-80-02	856-80-09
856-90-02	856-90-09

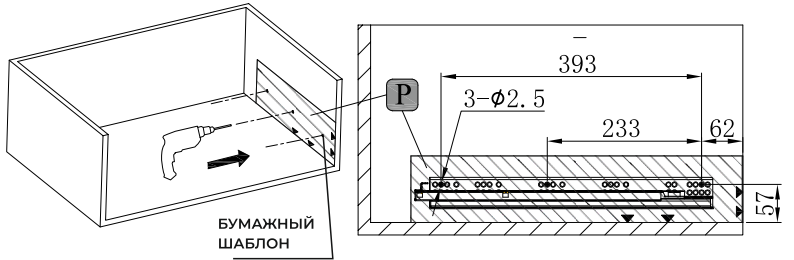
## КОМПЛЕКТНОСТЬ



## РАЗМЕРЫ КОРПУСА

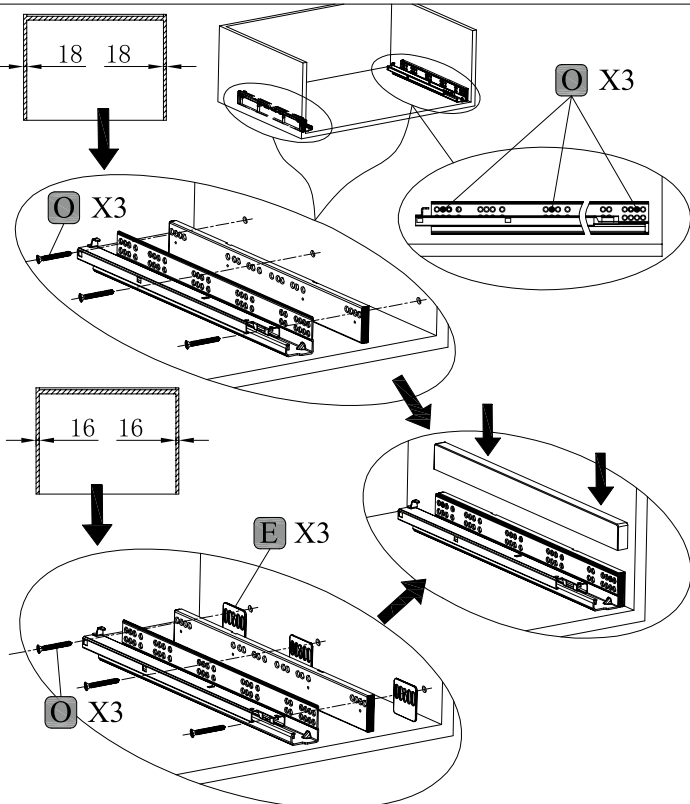
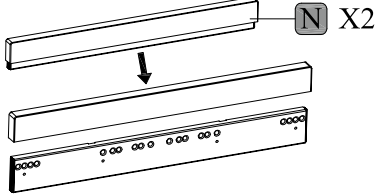


## 1 РАЗМЕТКА ПО ШАБЛОНУ

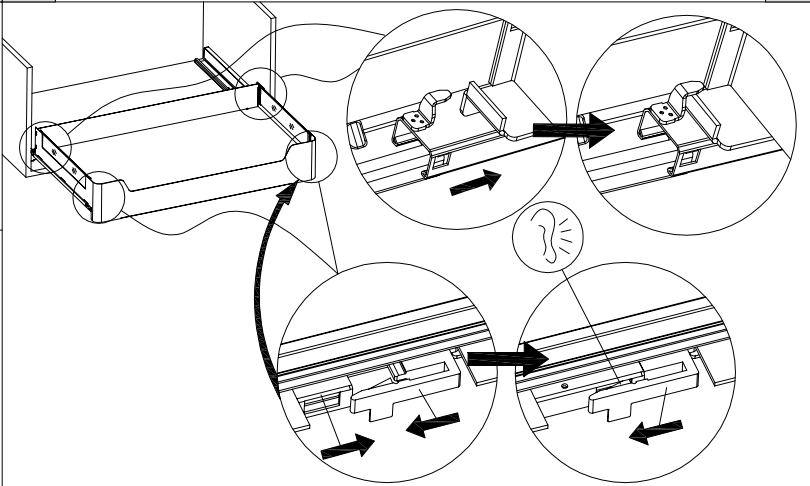


## 2

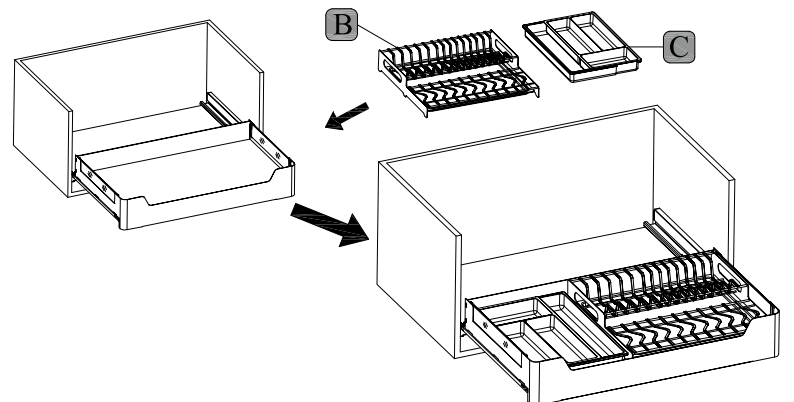
УСТАНОВКА НАПРАВЛЯЮЩИХ В ЗАВИСИМОСТИ ОТ ТОЛЩИНЫ КОРПУСА 16/18 ММ

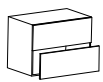


## 3



## 4

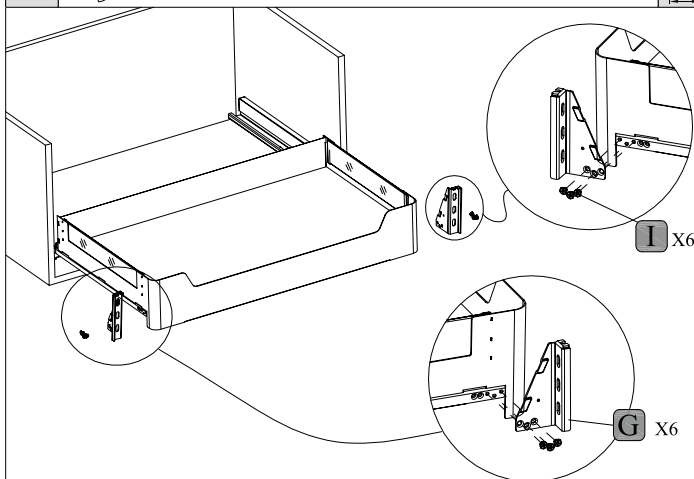




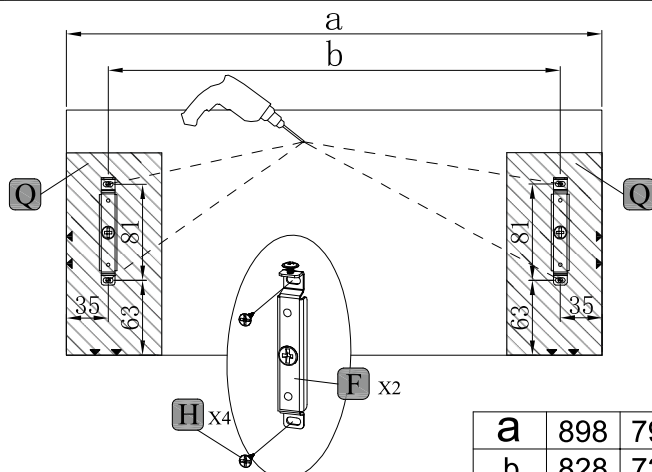
## УСТАНОВКА ДЕРЖАТЕЛЕЙ ФАСАДА (НЕ ТРЕБУЕТСЯ ПРИ УСТАНОВКЕ С РАСПАШНЫМИ ФАСАДАМИ НА ПЕТЛЯХ).

W  
600  
800  
900

1

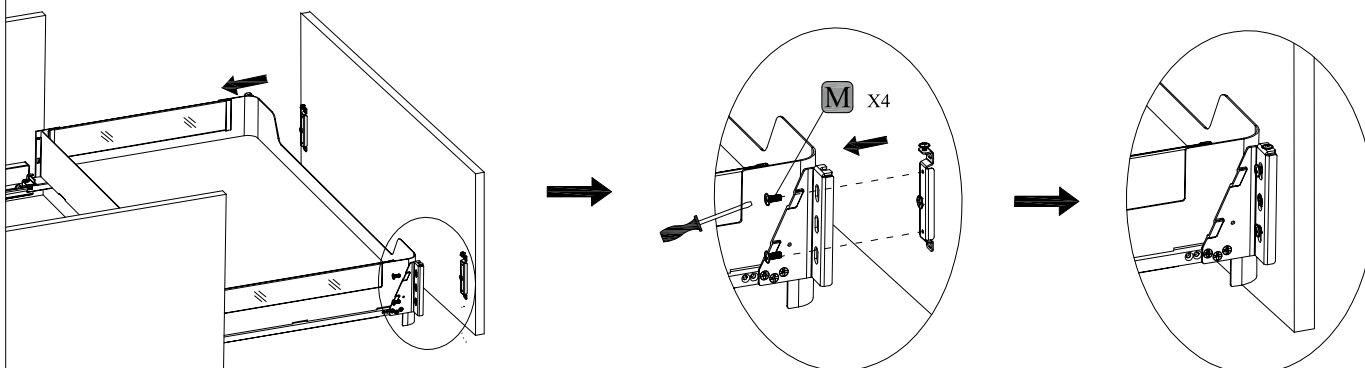


2



a	898	798	598
b	828	728	528

3



4

